

Niagara 边缘控制器 Niagara IOT

全栈边缘控制器



目标行业

- 电动汽车充电网络
- 加油站与 CNG 加气站
- 快餐连锁与分布式零售
- 远程公用事业与基础设施站点
- 小型商业设施

产品定义

Niagara IOT 是一款紧凑型嵌入式全栈边缘控制器，专为在统一的 Niagara 框架内执行确定性控制逻辑、集成异构现场设备、管理报警和历史数据，以及提供本地可视化而设计。

该控制器将集成、控制处理和监控服务整合到单一运行时环境中，使边缘设备能够自主执行，同时安全地向企业监控系统或云平台暴露标准化数据。

Niagara IOT 在广域网中断时仍能保持运行连续性，专为需要嵌入式序列控制、设备编排和安全设备对云通信的中低密度部署场景优化。

技术能力

- 确定性本地控制执行
- 多协议设备集成与标准化
- 报警处理与历史数据记录
- 基于浏览器的可视化访问
- 基于角色的身份认证与安全通信
- 独立于广域网连接的自主运行

核心应用场景

- 成套机械或电气系统内的嵌入式控制
- 分布式站点自动化（燃料、制冷、照明、暖通空调）
- 时延敏感型控制回路
- 独立于广域网站点运行
- 本地操作员仪表盘与维护访问

Niagara IOT 部署于需要在边缘进行本地序列控制、自主运行和可视化的场景。

许可版本

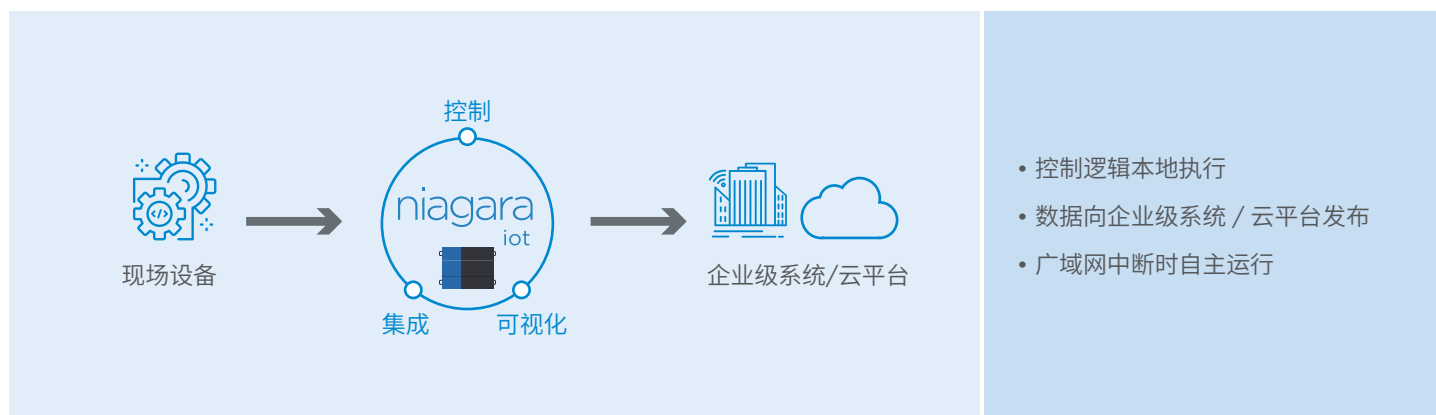
Niagara IOT-100P — 100 点限制

Niagara IOT-150P — 150 点限制

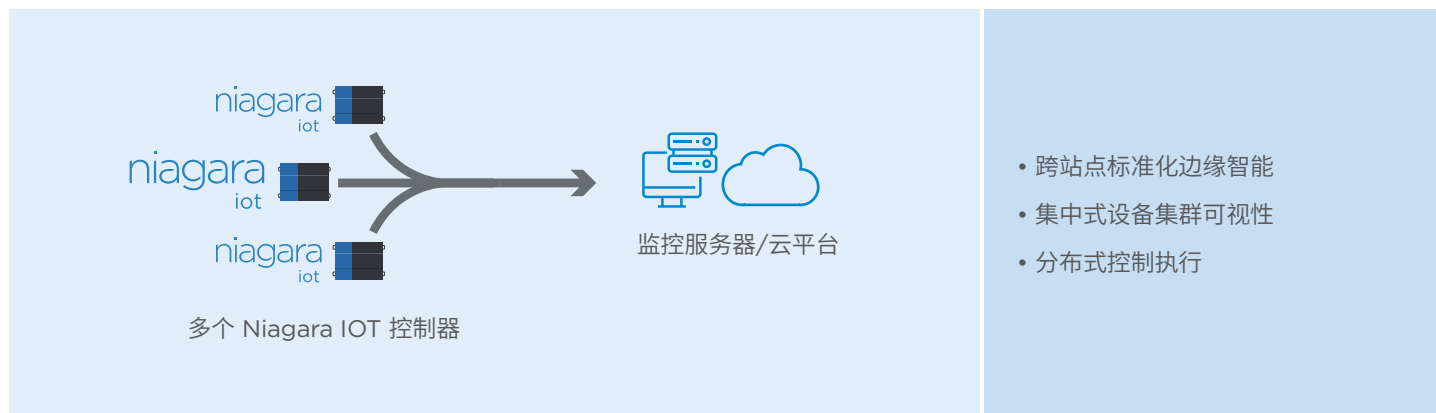
Niagara IOT-200P — 200 点限制

架构模式

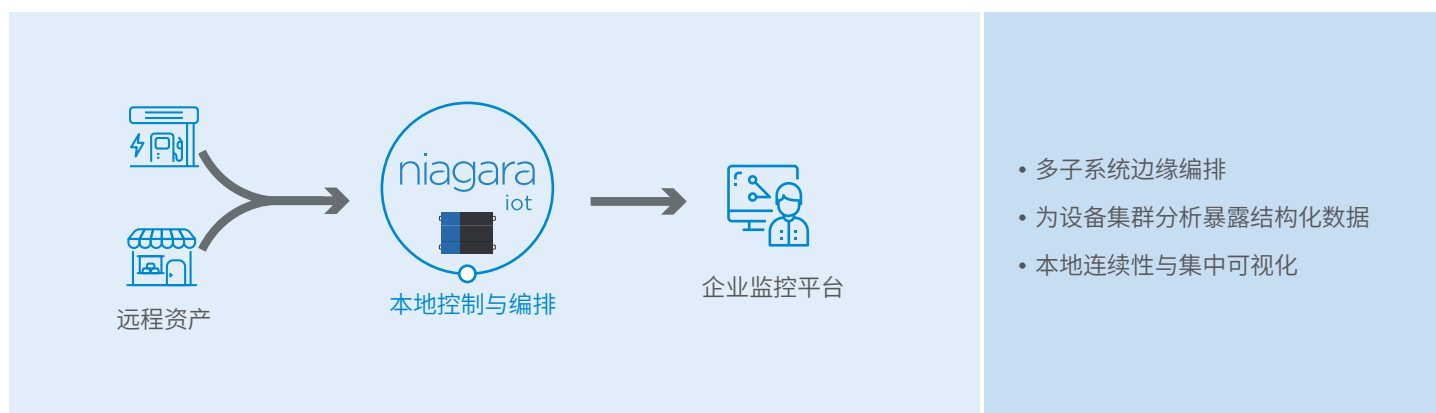
边缘控制架构



分布式多站点架构



分布式资产控制架构



订购信息

产品型号	描述
Niagara-IOT-100P	Niagara IOT 控制器, 2 个 10/100 M 以太网卡, 2 个 RS-485 串口, 100 点授权。
Niagara-IOT-150P	Niagara IOT 控制器, 2 个 10/100 M 以太网卡, 2 个 RS-485 串口, 150 点授权。
Niagara-IOT-200P	Niagara IOT 控制器, 2 个 10/100 M 以太网卡, 2 个 RS-485 串口, 200 点授权。
NPB-8000-2X-485	附加双 RS-485 串口扩展模块。
NPB-8000-232	附加 RS-232 串口扩展模块。
IO-R-16	远程 16 点 RS-485 I/O 模块 (8 UI, 4 RO, 4 AO)。
IO-R-34	远程 34 点 RS-485 I/O 模块 (16 UI, 10 RO, 8 AO)。

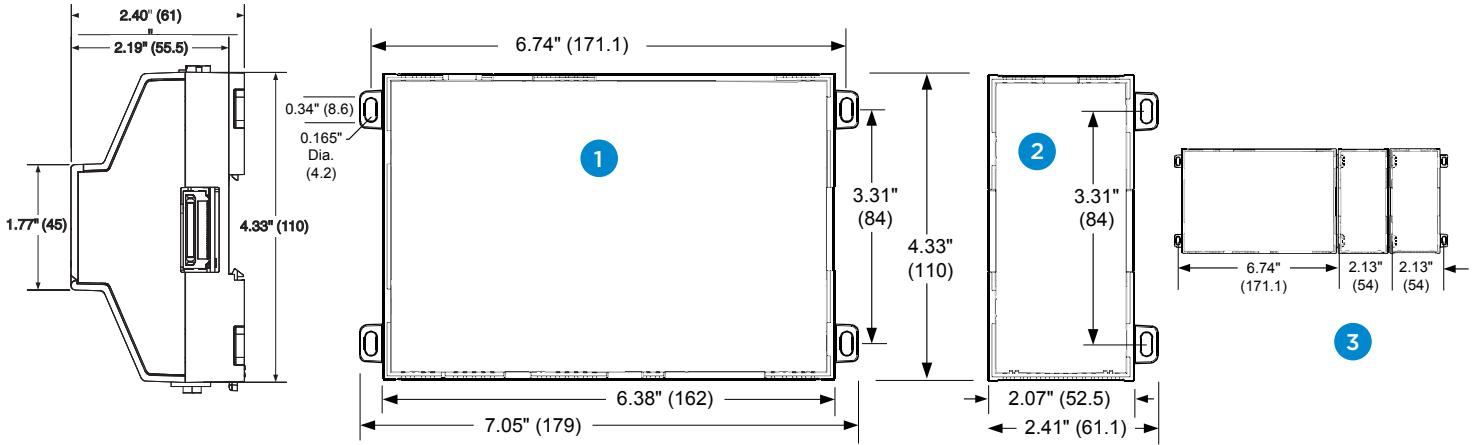
硬件规格

TI AM3352: 1000MHz ARM® Cortex™-A8
1GB DDR3 SDRAM
具备 4GB 闪存存储 /2GB 用户存储的 Micro SD 卡
Wi-Fi (客户端或 WAP) IEEE802.11a/b/g/n IEEE802.11n HT20 @ 2.4GHz IEEE802.11n HT20/HT40 @ 5GHz 可配置的无线模式 (关闭、WAP 或 Client) 支持 WPAPSK/WPA2PSK
USB A 型连接器 备份与恢复支持
(2) 具有带隔离 RS-485 接口
(2) 10/100MB 以太网端口
安全启动
*24V 交流 / 直流电源
运行 Niagara Framework® 4.1 或更新版本
Niagara Analytics 2.1 兼容 Niagara 4.4 或更新版本
实时时钟
无电池

*Niagara 企业级安全需要四小时的备用电源

NIAGARA IOT 控制器的安装与尺寸

- 1 Niagara IOT 控制器：所有侧面至少留出 1.5" (38mm) 间隙，对于可选的 Wi-Fi 天线，底部至少留出 3" (76mm) 的间隙。
- 2 扩展模块：最多可使用四 (4) 个。
- 3 从一个单元到另一个单元的凸片中心之间的距离。



与 (DIN43880) 外壳相兼容。
适合安装到面板或 EN50022 标准的 35 毫米轨道上

可应要求提供 Vizio 模板

机构认证

- UL 916
- CE EN 61326-1
- RCM
- FCC 第 15 部分, B 子部分, B 类
- FCC 第 15 部分, C 子部分
- 加拿大标准协会 (CSA) C22.2 第 205 号 - M1983 "信号设备" 中列出的 C-UL
- 1999/5/EC R&TTE 指令
- CCC
- SRRC
- RSS
- RoHS

环境规范

- 运行温度：-20-60°C
- 储存温度：-40-85°C
- 湿度：5%-95% — 不冷凝
- 运输与振动：ASTM D4169, II 级保证水平
- MTTF: 10 年以上

请联系 support@tridium.com
获取最新的机构认证或全球运输指南

TRIDIUM

全球工作场所和客户支持

总部
北美
1 804 747 4771

支持
北美和拉丁美洲
1 877 305 1745

欧洲、中东和非洲
44 1403 740290

亚太地区
86 400 818 6088

© 2026 Tridium Inc. 保留所有权利。所有其他商标和注册商标均为其各自所有者的财产。

本文发布的信息和/或规格截至本文发布之日为最新。Tridium, Inc. 保留更改或修改规格的权利，恕不另行通知。您可联系我们位于弗吉尼亚州里士满的公司总部，以获取最新版产品规格。本文所述产品或功能可能受一项或多项美国或外国专利的保护。仅在 Tridium 书面明确授权的情况下才可复制本文。不得以任何方式将本文全部或部分复制、复印、重现、翻译或删减为任何电子媒介或机器可读形式。